

## CINTREUSES Ø 4" A 8" TYPE PÉTROLE (Vérin 30 tonnes)

**OB 50 P**
**Version manuelle**
**OBMP 150**
**Version électrique**
**OBMEP 150**
**Version essence**

### Pour tubes :

API et ASA.

### Angle de cintrage :

Sans limite.

### Rayon de cintrage :

Mini 2 m. Pas de maxi.

### Encombrement :

Longueur : 2,80 m.

Largeur : 1,80 m.

Hauteur : 0,75 m.

### Effort maxi :

 I/V maxi : 401 cm<sup>3</sup>.

### Options :

Kit de transformation en cintruse Ø 2 1/4" à 4".

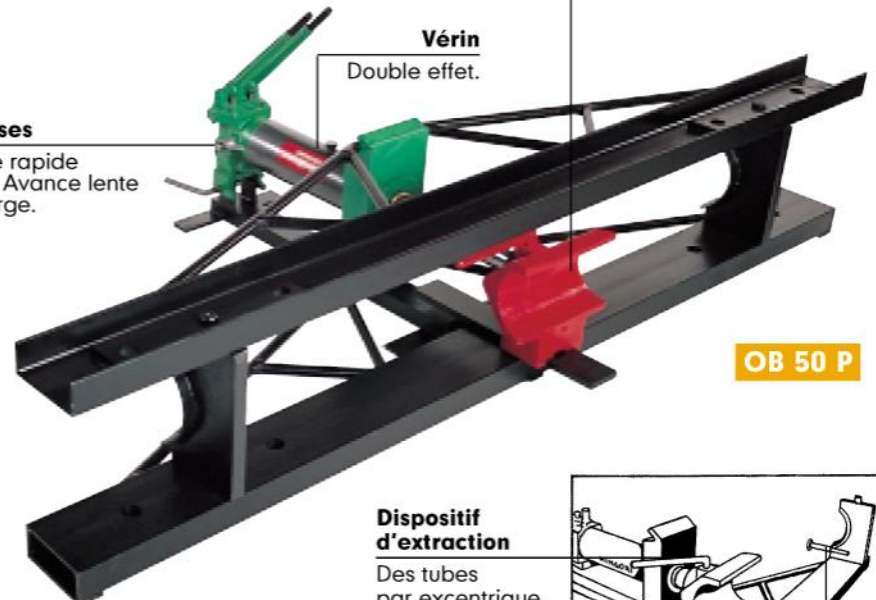
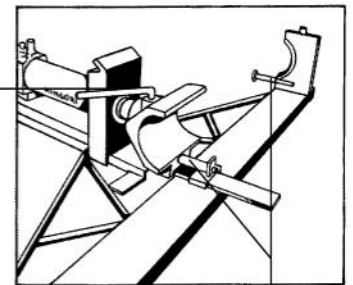
### Motorisation (versions électriques) :

Moteur asynchrone 3000 W - 50 Hz, 400 V Triphasé.

Sur demande : 230 V Triphasé.

### 2 vitesses

Avance rapide à vide. Avance lente en charge.


**OB 50 P**


### Dispositif d'extraction

Des tubes par excentrique.

### Chemin de roulement

Sur galets latéraux et formes facilitant le déplacement du tube.

## CINTREUSES TYPE PÉTROLE OB 50 P, OBMP 150, OBMEP 150

DESIGNATION	Codes	CINTREUSES		
		OB 50 P	OBMP 150	OBMEP 150
Vérin manuel OB 50	65 1654	●	-	-
Vérin électrique OBM 150	65 1683	-	●	-
Vérin à moteur à essence OBMEP 150	65 1696	-	-	●
Paire de flasques	65 1364	●	●	●
Support étrier	65 1809	●	●	●
Coffre bois pour OB 50 P	65 1668	●	-	-
Coffre bois pour OBMP et OBMEP 150	65 1697	-	●	●
Masse (kg)		390	475	462
Dimensions coffre en cm		98 x 36 x 50	44 x 76 x 120	44 x 76 x 120

## Accessoires

pour la transformation des cintruses pétrole Ø 4" à 8" en cintruses Ø 2 1/4" à 4"

DESIGNATION	Codes
Paire de flasques	65 1363
Support étrier	65 0516
Paire de galets latéraux	65 3220
Support de cintruse	65 0518
Allonge de piston	65 0547

## OUTILLAGE POUR CINTRUSE PÉTROLE OB 50 P - OBMP 150 - OBMEP 150

DESIGNATION	POUR TUBES					
	"	Ø		Rayon mm	API et ASA	Enrobé PEHD
		mm	NOM.		Codes	Codes
Forme	4	114,3	100	20 à 40 D	65 1780	65 3246
Forme	5	141,3	125	20 à 40 D	65 1781	65 3247
Forme	6	168,3	150	20 à 40 D	65 1782	65 2447
Forme	8	219	200	20 à 40 D	65 1783	65 2419

CINTREUSES Ø 4" A 16" TYPE PÉTROLE (Vérin 100 tonnes)

**SUPER MP 150**

Version électrique

**SUPER MEP 150**

Version essence

**Pour tubes :**

API et ASA.

**Angle de cintrage :**

Sans limite.

**Rayon de cintrage :**

Mini 2 m. Pas de maxi.

**Encombrement :**

Longueur : 4,40 m.  
Largeur : 1,80 m.  
Hauteur : 0,75 m.

**Effort maxi :**

I/V maxi : 1500 cm<sup>3</sup>.

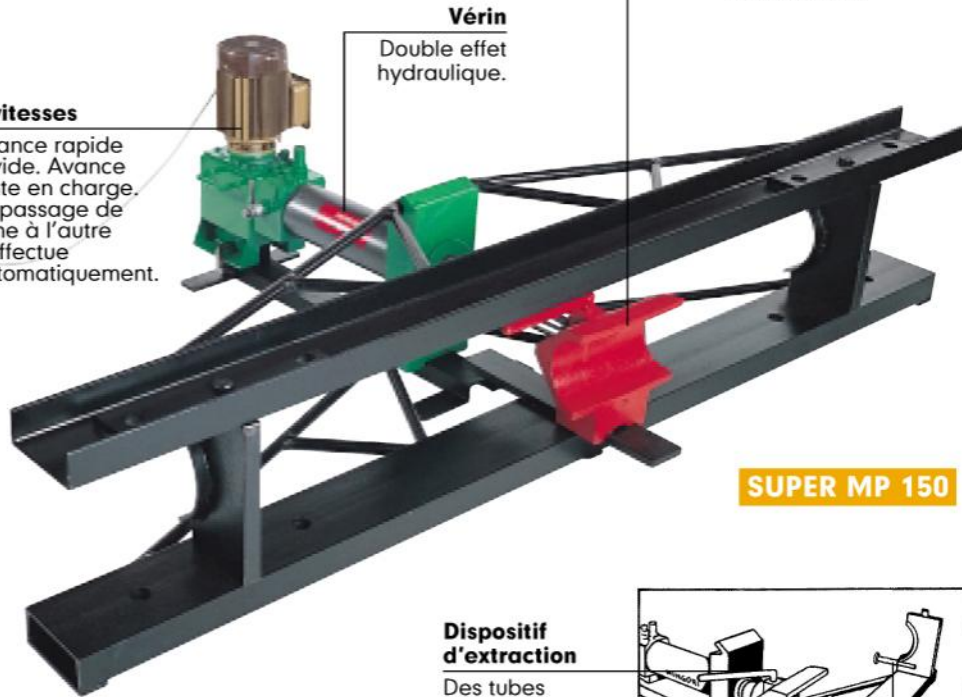
**Motorisation (versions électriques) :**

Moteur asynchrone 3000 W  
50 Hz, 400 V Triphasé.  
Sur demande : 230 V Triphasé.

**2 vitesses**  
Avance rapide à vide. Avance lente en charge. Le passage de l'une à l'autre s'effectue automatiquement.

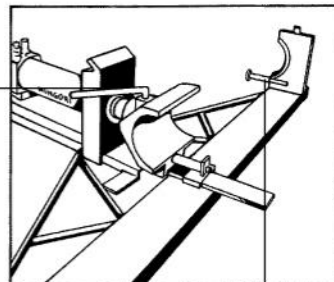
**Vérin**  
Double effet hydraulique.

**Forme**  
En acier moulé, évitant tout risque de détérioration.



**SUPER MP 150**

**Dispositif d'extraction**  
Des tubes par excentrique.



**Chemin de roulement**  
Sur galets latéraux et formes facilitant le déplacement du tube.

**CINTREUSES TYPE PÉTROLE SUPER MP 150 ET SUPER MEP 150**

DESIGNATION	CINTREUSES		
	Codes	65 1814	65 1815
Vérin électrique Super MP 150	65 2495	●	-
Vérin à moteur essence Super MEP 150	65 2494	-	●
Paire de flasques	65 1365	●	●
Support étrier	65 1810	●	●
Coffre bois pour Super MP 150 et MEP 150	65 2415	●	●
Masse (kg)		1010	1015
Dimensions coffre en cm		120 x 80 x 60	120 x 80 x 60

**OUTILLAGE POUR CINTREUSE PÉTROLE SUPER MP 150 - SUPER MEP 150**

DESIGNATION	POUR TUBES					
	Ø			Rayon	API et ASA	Enrobé PEHD
	"	mm	NOM.	mm	Codes	Codes
Forme	4	114,3	100	20 à 40 D	65 1784	65 3271
Forme	5	141,3	125	20 à 40 D	65 1785	65 3264
Forme	6	168,3	150	20 à 40 D	65 1786	65 3265
Forme	8	219	200	20 à 40 D	65 1787	65 3266
Forme	10	273	250	21 à 40 D	65 1788	65 3267
Forme	12	323	300	22 à 40 D	65 1789	65 3268
Forme	14	355	330	23 à 40 D	65 2435	65 3269
Forme	16	406	375	24 à 40 D	65 2436	65 3270